

## МОДУЛЬНЫЙ ПРОЖЕКТОР SX 400W



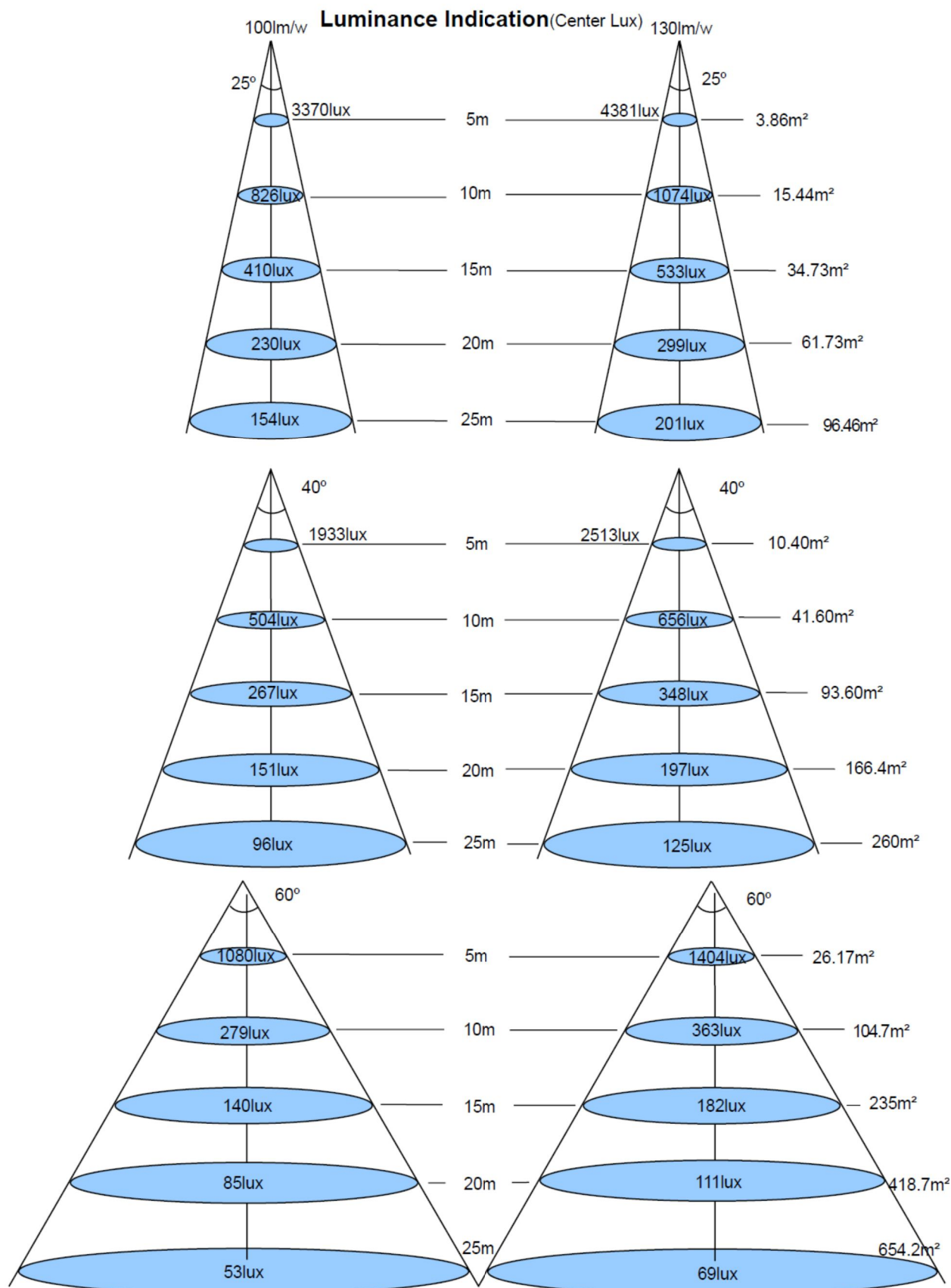
### Особенности:

- Степень пыле- влагозащиты IP66
- Модульное исполнение, легкое обслуживание
- Технология прямого отвода тепла, повышение стабильности до 5 раз
- Антибликовое покрытие
- Светоотдача 100-160 лм/Вт
- Гарантия 3 года

### Технические характеристики

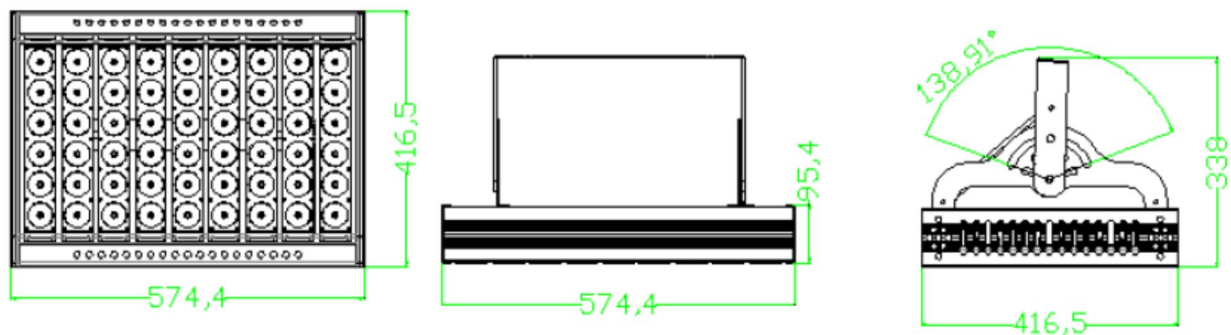
Наименование	Модульный прожектор SX	
Модель	SX-400	SX-400-Hi
Мощность светодиодов	400W	400W
Производитель светодиодов	Epistar / Bridgelux / Cree	Epistar / Bridgelux / Cree
Рабочее напряжение	90-265V AC 50-60HZ	90-265V AC 50-60HZ
Кэффициент мощности	≥ 0,95	≥ 0,95
Энергоэффективность	≥ 90%	≥ 90%
Индекс цветопередачи	Ra > 65	Ra > 65
Угол свечения	10°, 25°, 40°, 60°, 90°	10°, 25°, 40°, 60°, 90°
Цветовая температура	2700-3500K 5000-6500K 6500-7500K	2700-3500K 5000-6500K 6500-7500K
Световая отдача	100 лм/Вт	130 лм/Вт
Световой поток	40 000 лм	52 000 лм
Время бесперебойной работы	≥ 80 000 часов	≥ 80 000 часов
Диапазон рабочих температур	-25°C ~ +55°C	-25°C ~ +55°C
Диапазон температур хранения	-40°C ~ +80°C	-40°C ~ +80°C
Допустимая влажность воздуха	10% ~ 90% RH	10% ~ 90% RH
Материал корпуса	Алюминий	Алюминий
Степень защиты IP	IP66	IP66
Ослабление света (80 000 ч.)	30%	30%
Габариты	570x416,5x90 мм	570x416,5x90 мм
Вес	16 кг	16 кг
Размеры упаковки	620x480x285 мм	620x480x285 мм
Общий вес	22 кг	22 кг

## Освещенность

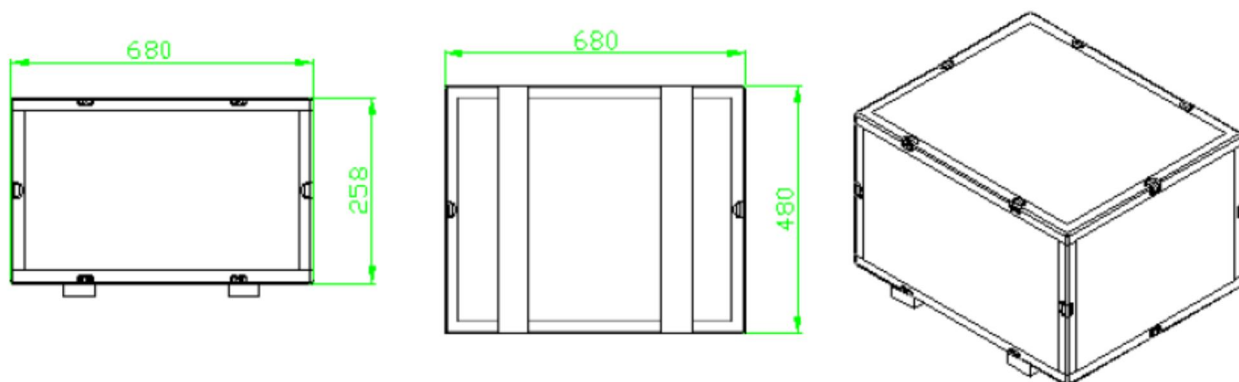


## Габариты прожектора

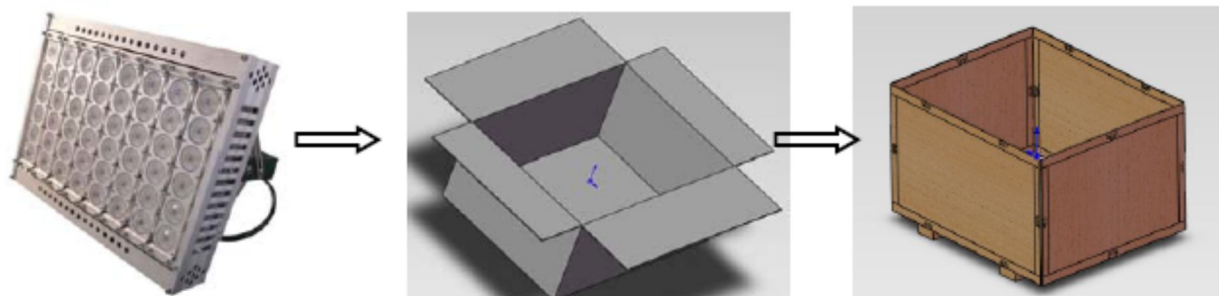
138 ° Angle rotated



## Габариты упаковки



## Типы упаковки



## Тестирование модульного прожектора SX 1000W. Отчет.

### 1. Тест на срок службы

#### Метод:

Прожектор поддерживает яркость в условиях постоянной температуры и влажности. Температура должна находиться в пределах 25 +/- 2 градуса, относительная влажность воздуха не более 60%, скорость ветра менее 0,05 м/сек. Прожектор работает при постоянной температуре и влажности окружающей среды, необходимо поддерживать температуру окружающей среды в пределах 25 +/- 2 градусов.

#### Результаты теста:

Часы	Световой поток, лм	Постоянное напряжение, В	Ток, А	Процент сохранения света
1	110 000	31,33	35	100%
1000	107 800	31,35	35	98%
2000	107 360	31,30	35	97,6%
3000	106 150	31,35	35	96,5%
5000	104 500	31,28	35	95%
6000	103 730	31,37	35	94,3%
6500	102 850	31,37	35	93,5%

#### Расчетный срок службы:

Основываясь на сроке службы светодиодов, рекомендованном Energy Star, срок службы прожектора составляет более 80 000 часов.

#### Выгорание светодиодов:

Когда коэффициент удержания менее 70%, это обозначается как выгорание светодиодов. Наблюдается явное снижение яркости, происходит значительное смещение центральной цветовой температуры, основные требования к освещению не могут быть удовлетворены, такой источник света имеет плохое влияние на глаза человека. Время выгорания, как правило, составляет 100 000 часов.

## 2. Оптико-электрический тест

### Параметры прожектора:

Входная мощность, Вт	номинальное	1050
	измеренное	1049
Коэффициент мощности	номинальное	0,95
	измеренное	0,95
Входная частота, Гц	номинальное	50-60
	измеренное	50
Цветовая температура	номинальное	2800-7500
	измеренное	6750
Световой поток, лм	номинальное	110 000
	измеренное	115 400
Входное напряжение, В	номинальное	30-34
	измеренное	31,3
Входной ток, А	номинальное	35
	измеренное	35
Световая отдача, лм/Вт	номинальное	110
	измеренное	115
Индекс цветопередачи RA	номинальное	65
	измеренное	70,5

### Инструкция к проведению теста:

1. Освещаемая поверхность должна быть зафиксирована в горизонтальном положении.
2. LED драйвер должен быть встроенного типа.
3. Источник света: LS-НРЕРУ100М50СW-А11 10шт
4. Источник должен излучать свет в течение 2 часов, показания снимаются при стабильном излучении света.
5. Температура окружающей среды должна быть 25 +/- 2 градуса, относительная влажность воздуха 60 +/-10%.
6. Фотометрическое состояние: используется сфера-радиометр для тестирования оптических и цветовых параметров. Диаметр сферы — 1,5, внутренний шар покрыт сульфатом бария, степень отражения 90-95%. Метод измерения - 4%, диапазон спектра 380-790 нм.

### Применяемые стандарты:

IES LM-78:2008

IES LM-79:2008

IES LM-80: 2008

US Energy star

LED TEST (Version 2)

CIE 127:2007

ISBN 978 3 901 906 589